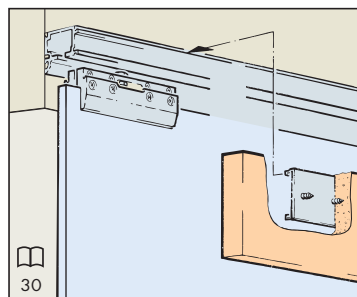
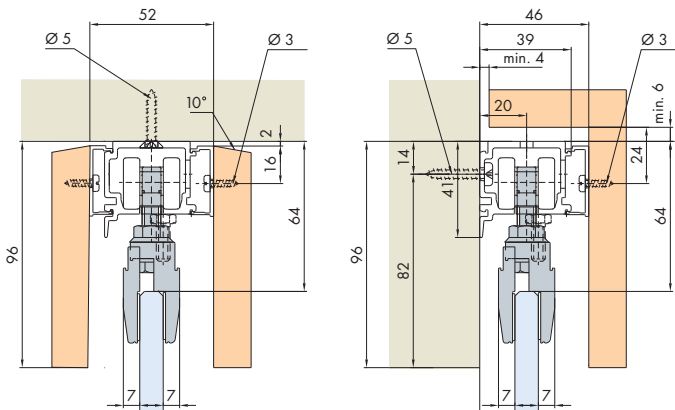


**Varianty montáže s dřevěným krytem**

Mounting versions with wooden panel

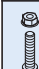
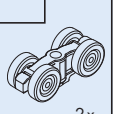
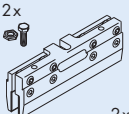
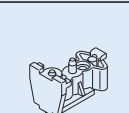
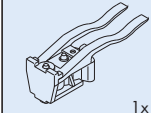
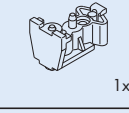
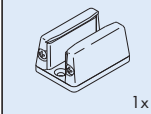
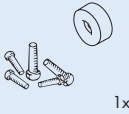
**Upevňovací vzdálenost pro část s klipem každých 500 mm**

Fixing distance for clip component every 500 mm

**Hmotnost dveří**  
Door weights

33

**Sada / Sets**

<b>1</b> Dveře Door	<b>No. 057.3074.071</b>		
 2x	 2x	 2x	 1x
 1x	 1x	 1x	 1x

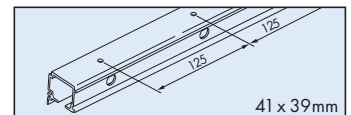
**Příslušenství / Accessories****Kombinovaná kolejnice, hliníková perforovaná**

Combi running track, aluminium pre-drilled

Gr./Size

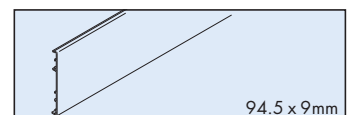
Art. No.

1700 mm	057.3048.170
2000 mm	057.3048.200
2500 mm	057.3048.250
3500 mm	057.3048.350
6000 mm	057.3048.600

**Klipová lišta k kolejnici, eloxovaný hliník**

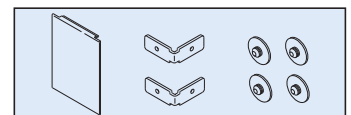
Clip panel for running track, aluminium anodized

2500 mm	057.3050.250
3500 mm	057.3050.350
6000 mm	057.3050.600

**Sada koncovek krytu, eloxovaný hliník, jednostranná, montáž na stěnu**

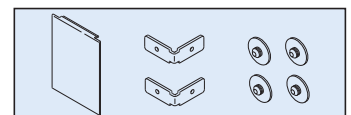
Panel end component set, aluminium anodized, one-sided, wall mounting

44.5 mm 057.3052.074

**Sada koncovek krytu, eloxovaný hliník, jednostranná, montáž na strop**

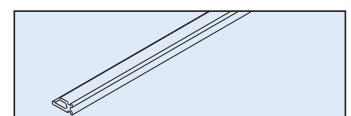
Panel end component set, aluminium anodized, one-sided, ceiling mounting

50.0 mm 057.3052.071

**Těsnění, plastové černé, v rolích**

Screening seal, plastic black, in coils

20 m 057.3078.002

**Speciální příslušenství / Special accessories:**

30

**Technické údaje / Technical data:**

33